

Capacitive Proximity Sensor

KC

◆ Characteristic / 特點 :

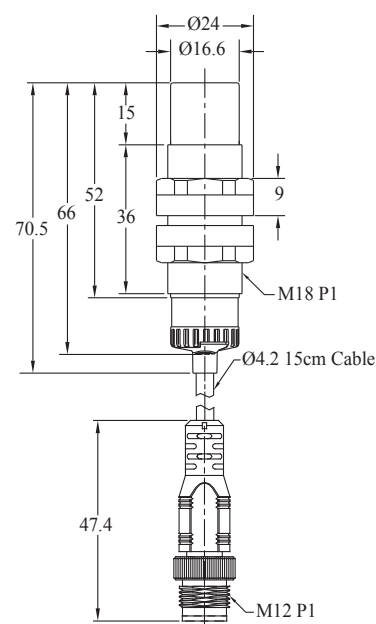
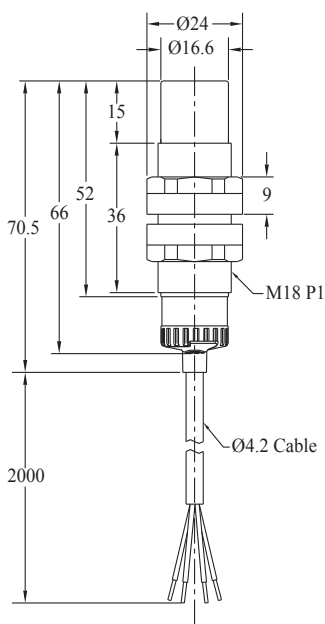
- Maximum distance to grounded metal target.
/ 對有接地金屬，可獲得最大檢測距離。
- Sensitivity adjustment : 20-turm potentiometer (VR).
/ 多轉式VR(20轉)，方便調整。
- Widely applied to detect metal, water, oil, glass, plastics, paper etc.
/ 靜電容近接可廣泛應用於檢測金屬、水、油、玻璃、塑膠、紙等。



◆ Specifications / 規格表 :

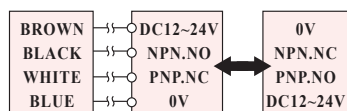
Output method 輸出模式	NPN N.O./N.C. PNP N.C./N.O.	KC1820-KP2	KC1820-KP2K
Sensing distance / 檢出距離		1 ~ 16 mm	
Standard sensing object/標準檢出物		Conducting Neutral / 導體電中性	
Description / 外型		Standard M18 / 標準M18	
Hysteresis / 滯滯		≤ 10 % of sensing distance	
Response time / 反應時間		14 ms Max.	
Operating voltage / 工作電壓		DC 12 ~ 24V	
Current consumption / 消耗電流		≤ 22 mA no-load	
Load current / 負載電流		100 mA Max. at DC 24V	
Leakage current / 漏電流		≤ 1.1 mA no-load	
Residual voltage / 殘餘電壓		≤ DC 1.5V	
Insulation resistance / 隔離阻抗		20M Ω min. (DC500V)	
Voltage withstandability / 絕緣耐壓		AC1000V 60Hz for 60 Sec.	
Operating temperature/工作溫度範圍		-20°C ~ +60°C	
Portection degree / 防水等級		IP 66	
Wiring method / 出線方式		Per-wired Ø4.2 x 2M / 4-wires	M12 pigtailed type / M12接頭15cm電線式
Option / 選購配件 (Page 252)		Bracket / 固定架 : MF-01	
Weight / 重量		Approx.70g	Approx.35g

◆ Dimensions / 尺寸圖 : (unit:mm)

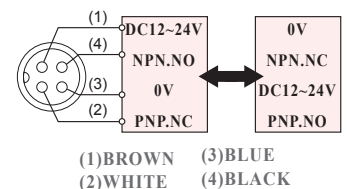


◆ Wiring diagrams / 接線圖 :

-KP2



-NPK



◆ Characteristic / 特點 :

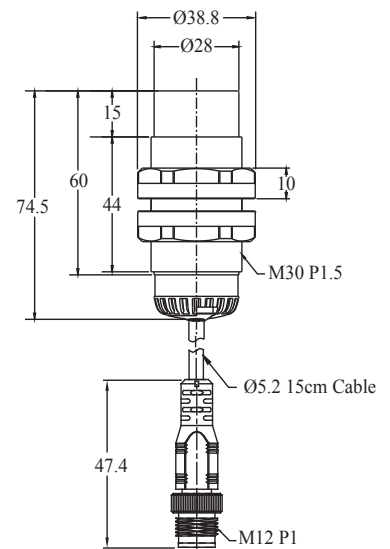
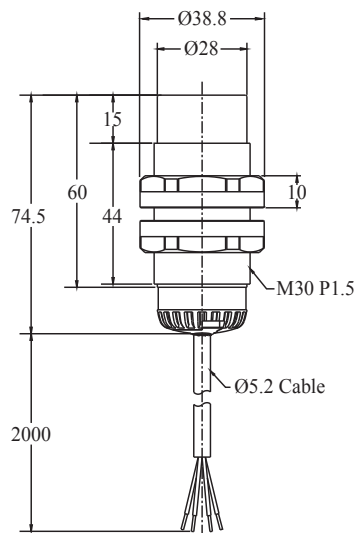
- Maximum distance to grounded metal target.
/ 對有接地金屬，可獲得最大檢測距離。
- Sensitivity adjustment : 20-turn potentiometer (VR).
/ 多轉式VR(20轉)，方便調整。
- Widely applied to detect metal, water, oil, glass, plastics, paper etc.
/ 靜電容近接可廣泛應用於檢測金屬、水、油、玻璃、塑膠、紙等。



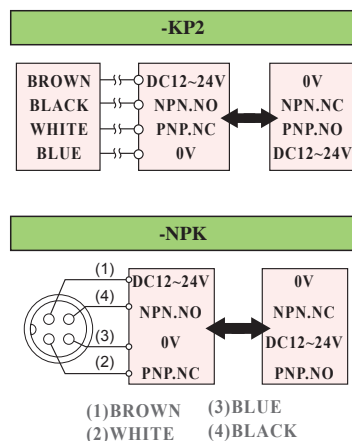
◆ Specifications / 規格表 :

Output method 輸出模式	NPN N.O./N.C. PNP N.C./N.O.	KC3035-KP2	KC3035-KP2K
Sensing distance / 檢出距離		2 ~ 30mm	
Standard sensing object/標準檢出物		Conducting Neutral / 導體電中性	
Description / 外型		Standard M30 / 標準M30	
Hysteresis / 遲滯		≤ 10 % of sensing distance	
Response time / 反應時間		10 ms Max.	
Operating voltage / 工作電壓		DC 12 ~ 24V	
Current consumption / 消耗電流		≤ 22 mA no-load	
Load current / 負載電流		100 mA Max. at DC 24V	
Leakage current / 漏電流		≤ 1.1 mA no-load	
Residual voltage / 殘餘電壓		≤ DC 1.5V	
Insulation resistance / 隔離阻抗		20M Ω min. (DC500V)	
Voltage withstandability / 絕緣耐壓		AC1000V 60Hz for 60 Sec.	
Operating temperature/工作溫度範圍		- 20°C ~ +60°C	
Portection degree / 防水等級		IP 66	
Wiring method / 出線方式		Per-wired Ø5.2 x 2M / 4-wires	M12 pigtailed type / M12 接頭15cm電線式
Weight / 重量		Approx.135g	Approx.80g

◆ Dimensions / 尺寸圖 : (unit:mm)



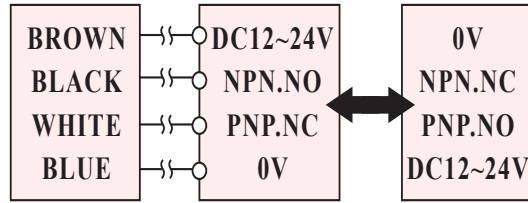
◆ Wiring diagrams / 接線圖 :



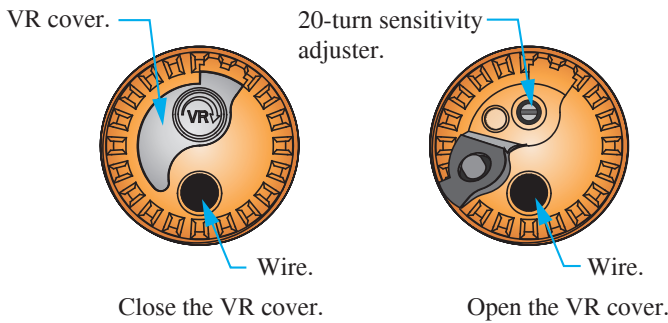
Capacitive Proximity Sensor

◆ Wiring diagrams / 接線圖 :

KC□-KP2 includes PNP and NPN two output types. Not only available used on PNP type and NPN type, but also NO/NC switching available.



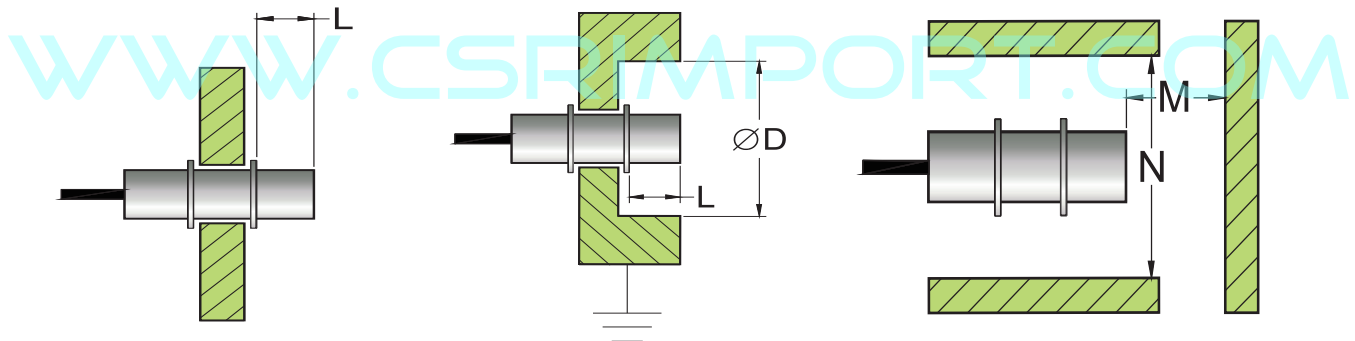
◆ Function introduction / 功能介紹 :



KC□-KP2 with 20-turn sensitivity adjuster. Users can adjust the sensitivity according to different objects. Special VR cover for water-proof and greasiness-proof.

KC□-KP2 為可調式旋鈕(20轉)，可依據感測物的不同，而有所調整。另外，在旋鈕上附有VR蓋，不但能夠防水還能防油污。

◆ Precautions proper installation / 安裝注意事項 :



KC1820 $D \geq 40\text{mm}$ $M \geq 30\text{mm}$ $L \geq 30\text{mm}$ $N \geq 40\text{mm}$

KC3035 $D \geq 90\text{mm}$ $M \geq 50\text{mm}$ $L \geq 30\text{mm}$ $N \geq 90\text{mm}$