



### ◆ Characteristic / 特點 :

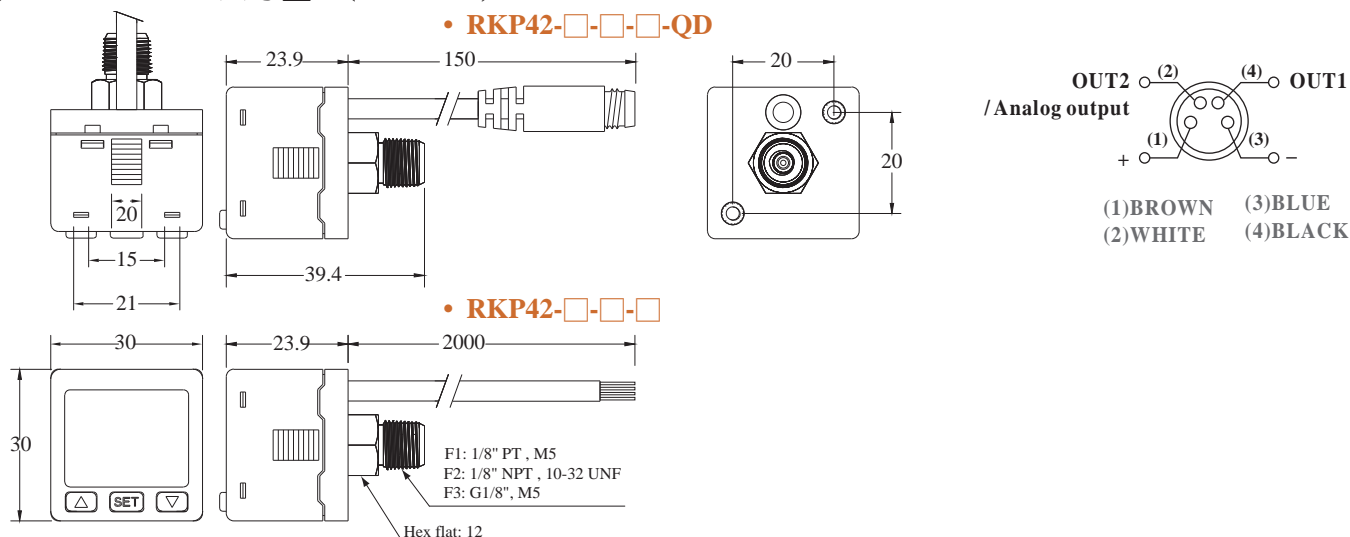
- 3-color digital LCD display, easy readout.  
/ 三色數位LCD顯示，易於判讀。
- Programmable pressure unit. / 壓力單位可變換。
- Dual LCD display allows setting value to be displayed.  
/ 子母畫面可直接顯示設定值。
- Key lock indicator / 鎖鍵顯示。



### ◆ Specifications / 規格表 :

Model / 型號	RKP42C (Compound / 連成壓)	RKP42V (Vacuum / 負壓)	RKP42P (Positive / 正壓)
Rated pressure range / 額定壓力範圍	-100.0~100.0 kPa	0.0~ -101.3 kPa	0.000~1.000 MPa
Setting pressure range / 設定壓力範圍	-100.0~100.0 kPa	10.0~ -101.3 kPa	-0.100~1.000 MPa
Withstand pressure / 耐壓力	300 kPa		1.5 MPa
Fluid / 適用氣體	Air, Non-corrosive, Non-flammable gas / 空氣，非腐蝕性，不可燃性		
Set pressure resolution / 壓力單位 設定最小刻度	kPa	0.1	-
	MPa	-	0.001
	kgf/cm <sup>2</sup>	0.001	0.01
	bar	0.001	0.01
	psi	0.01	0.1
	InHg	0.1	-
mmHg	1	-	
Power supply voltage / 電源電壓	12 to 24V DC ±10%, Ripple (P-P) 10% or less / 12 to 24V DC ±10%, 漣波峰值10%以下		
Current consumption / 消費電流	≤40mA(With no load) / ≤40mA以下(無負載時)		
Switch output / 開關輸出	NPN : open collector 2 outputs / 2NPN開集極輸出 Max. load current : 125mA / 最大負載電流 : 125mA Max. supply voltage : 30VDC / 最大供應電壓 : 30VDC Residual voltage : ≤1.5V / 內部壓降 : 1.5V以下 PNP : open collector 2 outputs / 2PNP開集極輸出 Max. load current : 125mA / 最大負載電流 : 125mA Max. supply voltage : 24VDC / 最大供應電壓 : 24VDC Residual voltage : ≤1.5V / 內部壓降 : 1.5V以下		
Repeatability(Switch output) / 重複精度	≤±0.2% F.S. ±1 digit		
Hysteresis / 應差	Adjustable / 可調		
Response time / 反應時間	≤2.5ms (chattering-proof function : 25ms, 100ms, 250ms, 500ms, 1000ms and 1500ms selections) / ≤2.5ms (預防誤動作功能 : 25ms, 100ms, 250ms, 500ms, 1000ms and 1500ms可選擇)		
Output short circuit protection / 輸出短路保護	Yes		
7 segment LED display / 顯示	Two color (Red/Green) main & unit display, Orange sub-display (Sampling rate : 5 times/1sec.) / 3色(紅/綠/橙)顯示(取樣率5次/秒)		
Indicator accuracy / 顯示精度	≤±2% F.S. ±1 digit (ambient temperature : 25±3°C) / ±2% F.S. ±1 digit (在周圍溫度 : 25±3°C)		
Indicator / 動作顯示燈	Orange (1 & 2 Indicator) OUT1 OUT2 / 橙色(1&2指示燈) OUT1 OUT2		
Environment / 耐環境	Enclosure / 防護等級	IP40	
	Ambient temp. range / 周圍溫度	Operation : 0~50°C, storage : -10~60°C (No condensation or freezing) / 動作 : 0~50°C, 保存 : -10~60°C (無水露及不結冰狀況下)	
Temperature characteristic / 溫度特性	≤±2% F.S. of detected pressure (25°C) at temp. range of 0~50°C / ≤±2% F.S. 比較參考溫度25°C (0~50°C溫度範圍內)		
Port size / 接管口徑	F1 : 1/8"PT, M5; F2 : 1/8" NPT, 10-32 UNF; F3 : G1/8", M5		
Lead wire / 電線規格	Oil-resistance cable (0.15mm <sup>2</sup> ) / 耐油PVC電線 (0.15mm <sup>2</sup> )		
Weight / 重量	Approx. 80g (with 2-meter lead wire), Approx. 45g (with M8, 4Pin male connector) / 約80g (包含2公尺的電線), 約45g (包含M8, 4Pin公頭)		

### ◆ Dimensions / 尺寸圖 : (unit:mm)



## ◆ Set Mode / 功能設定 :



- Press **SET**  $\geq$  3 seconds. / 按住 **SET** 鍵  $\geq$  3 秒，進入設定。
- Use **SET** and **▲** **▼** to select set mode. / 按 **SET** 鍵和 **▲** **▼** 鍵來設定各項功能。

## ◆ Initial Setting Mode / 基本設定模式 :

